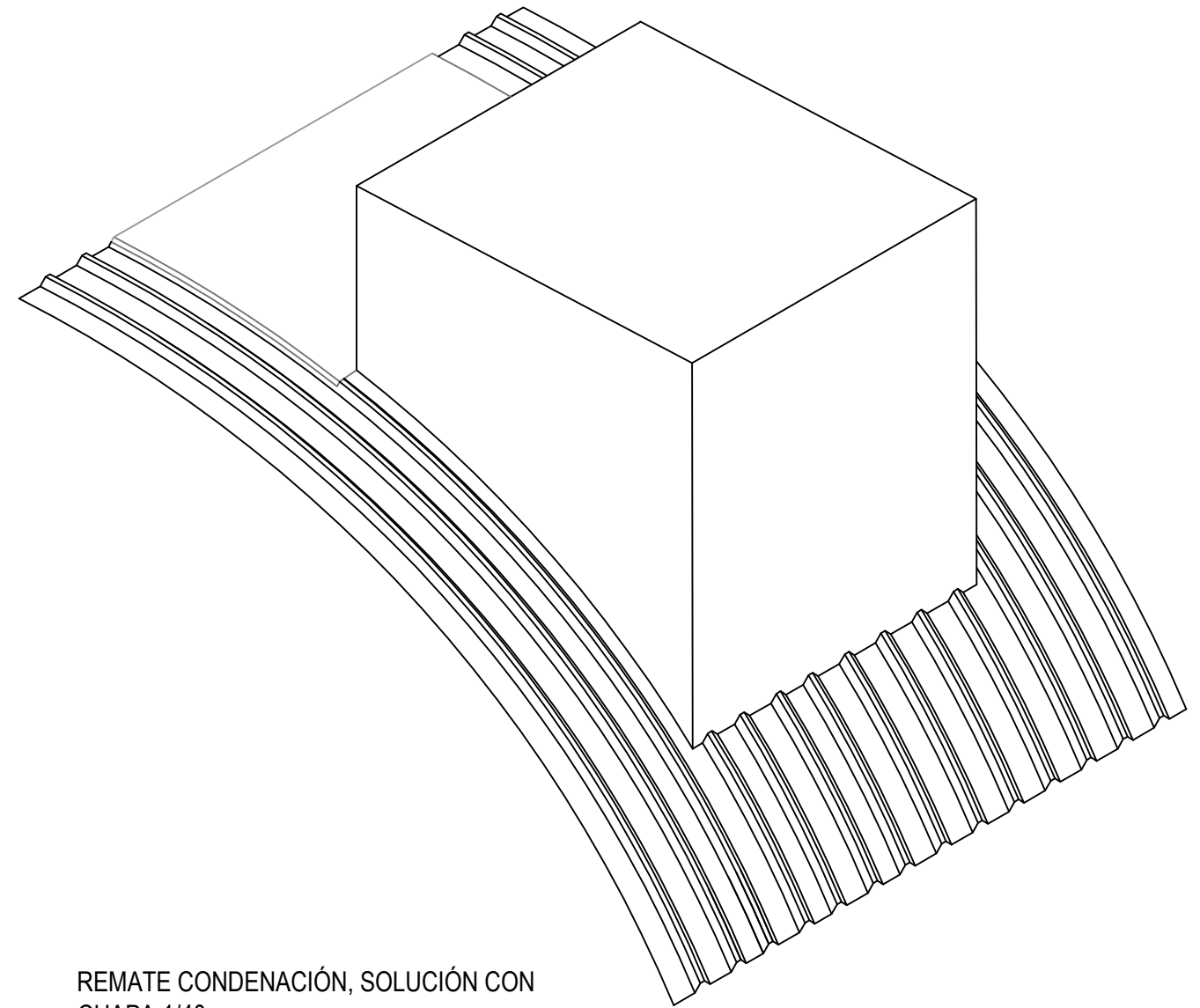
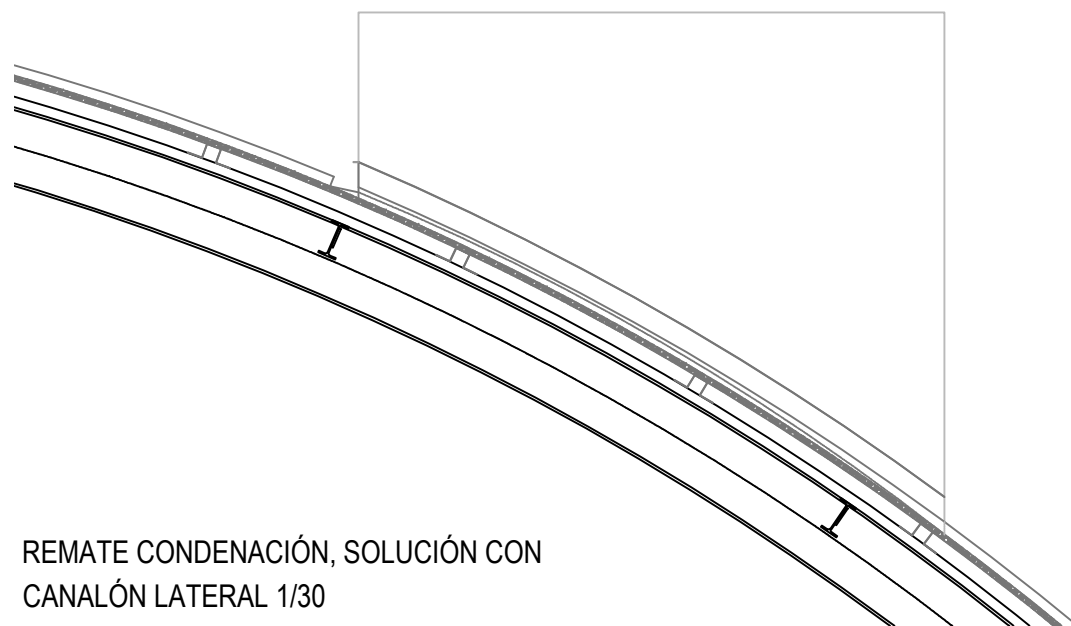



REMATE CONDENACIÓN, SOLUCIÓN CON
CANALÓN LATERAL 1/40



REMATE CONDENACIÓN, SOLUCIÓN CON
CHAPA 1/40



REMATE CONDENACIÓN, SOLUCIÓN CON
CANALÓN LATERAL 1/30

PROYECTO:		PLANO:
REMATES		1
PROMOTOR:		
INDAFER		
ESCALA:	PLANO DE:	
VARIAS	REMATE CONDENACIÓN	