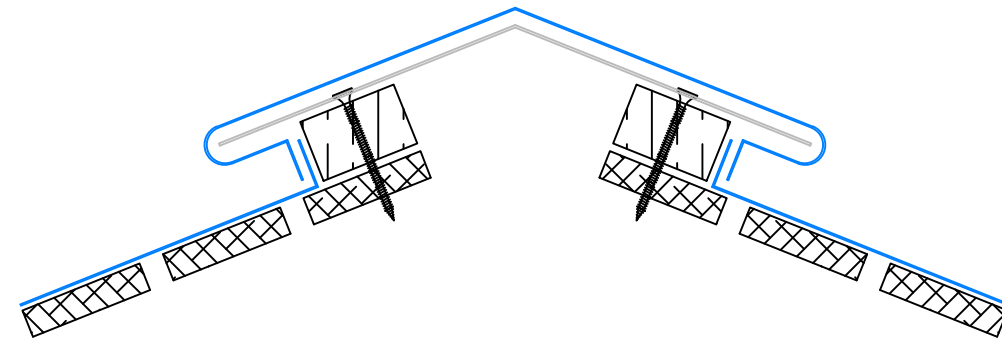
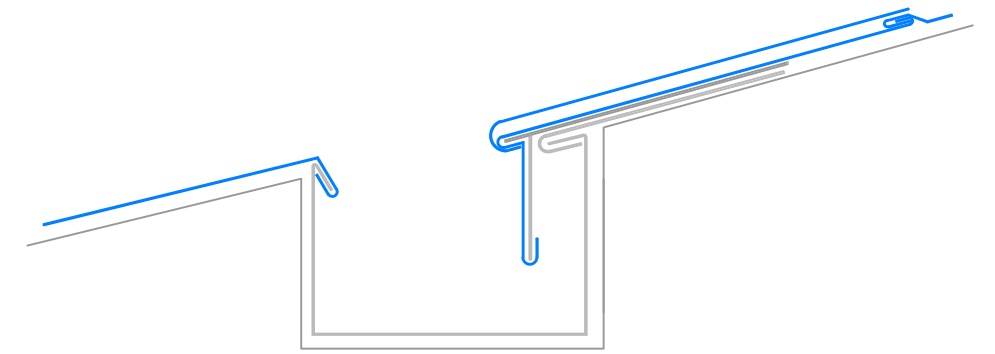


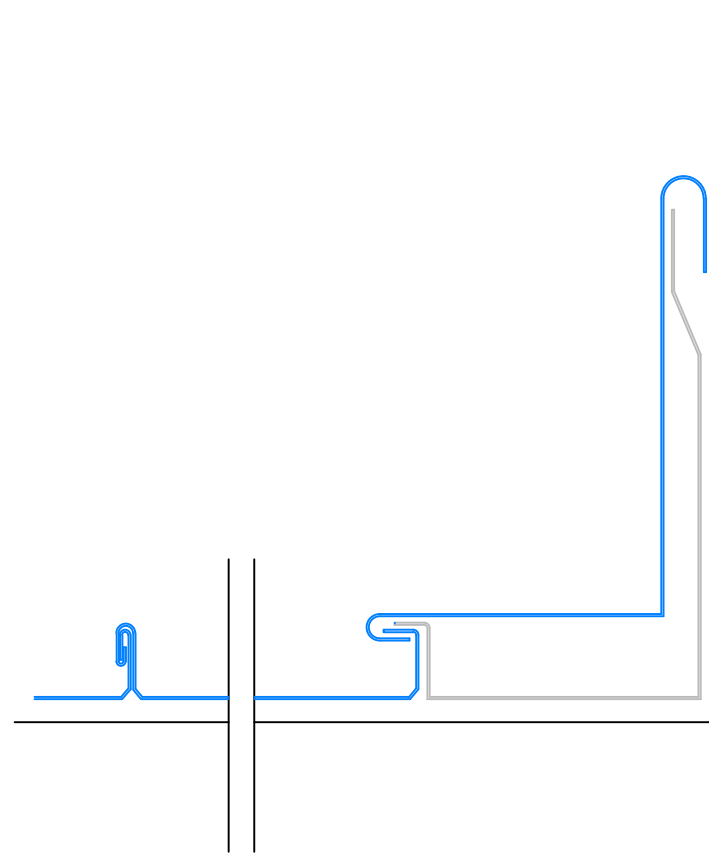
ENCUENTRO EN VOLADIZO DE PIEZA EN T CON ZINC



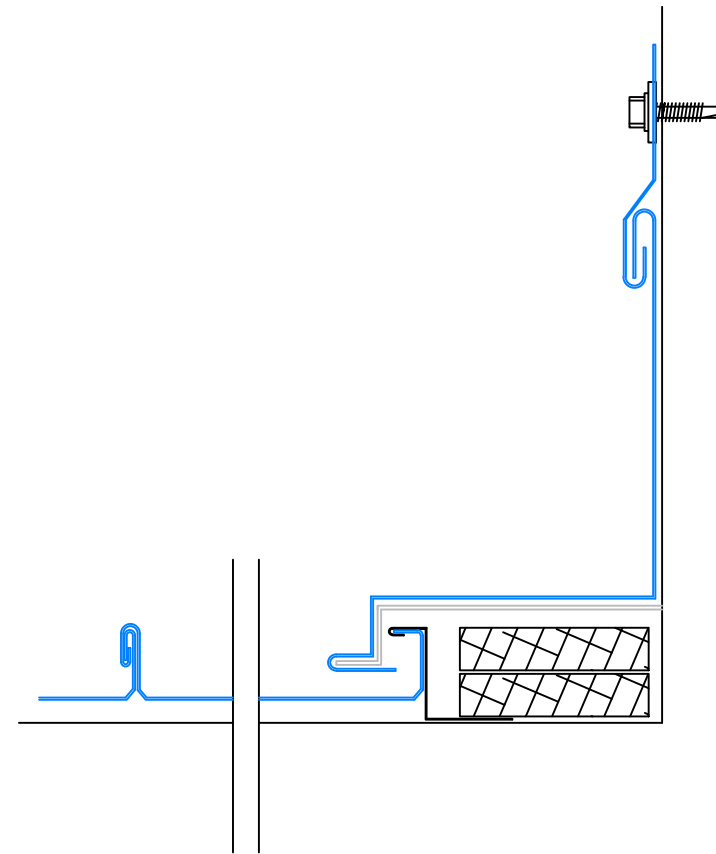
DETALLE CUMBRERA ZINC



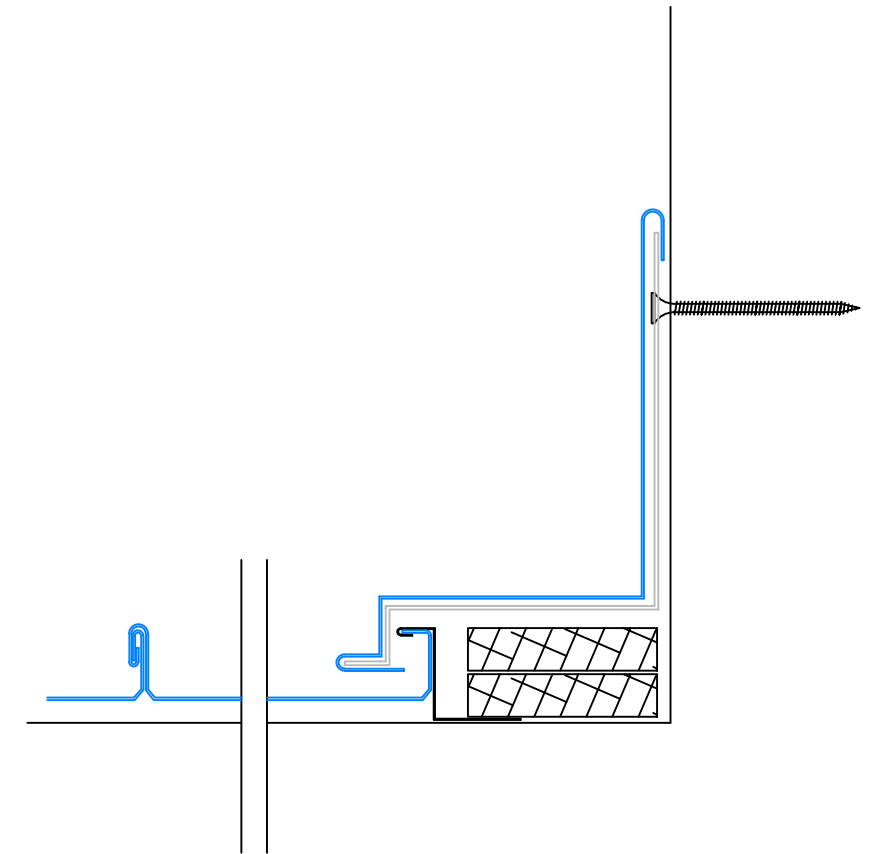
DETALLE CANALÓN INTERIOR ZINC



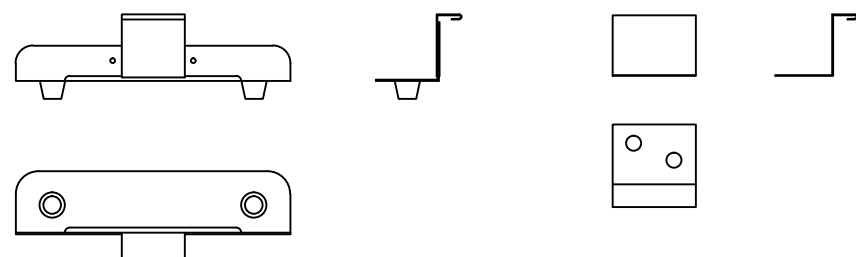
ENCUENTRO PARAMENTO 1




ENCUENTRO PARAMENTO 2

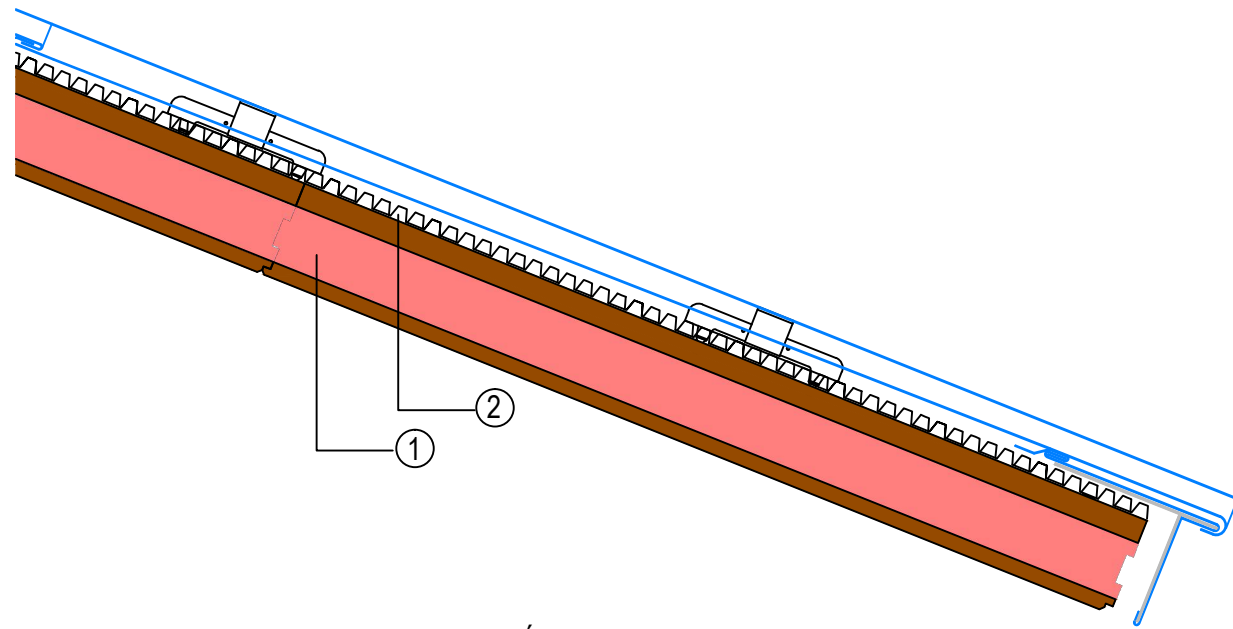


ENCUENTRO PARAMENTO 3

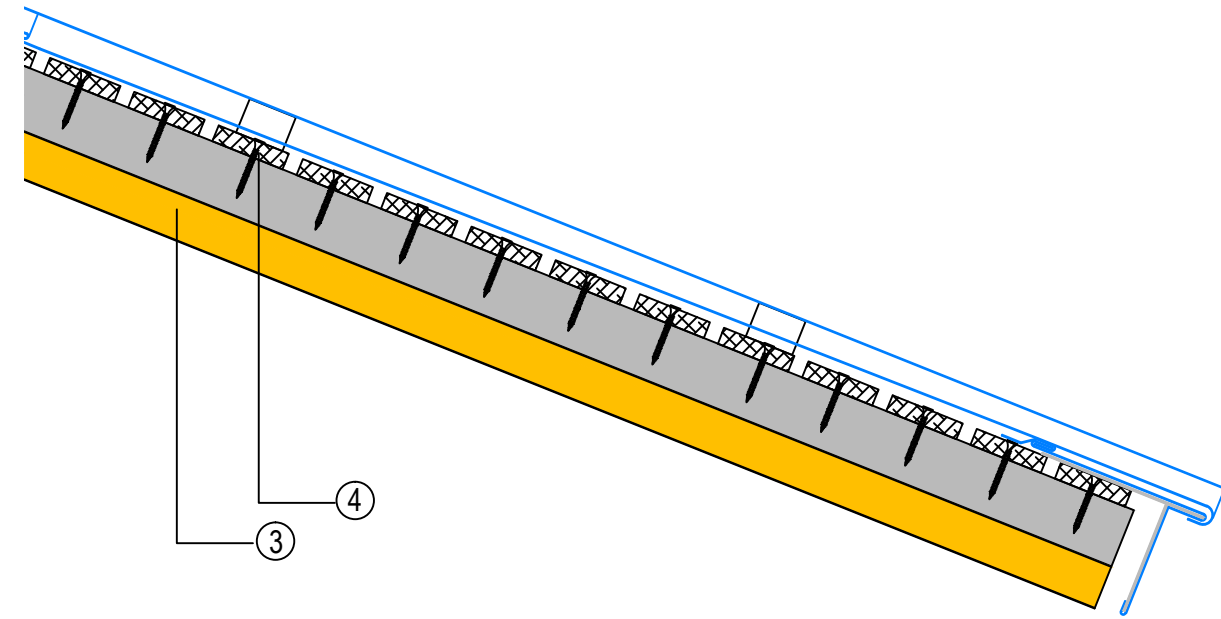


GRAPAS PARA COLOCACIÓN DE ZINC

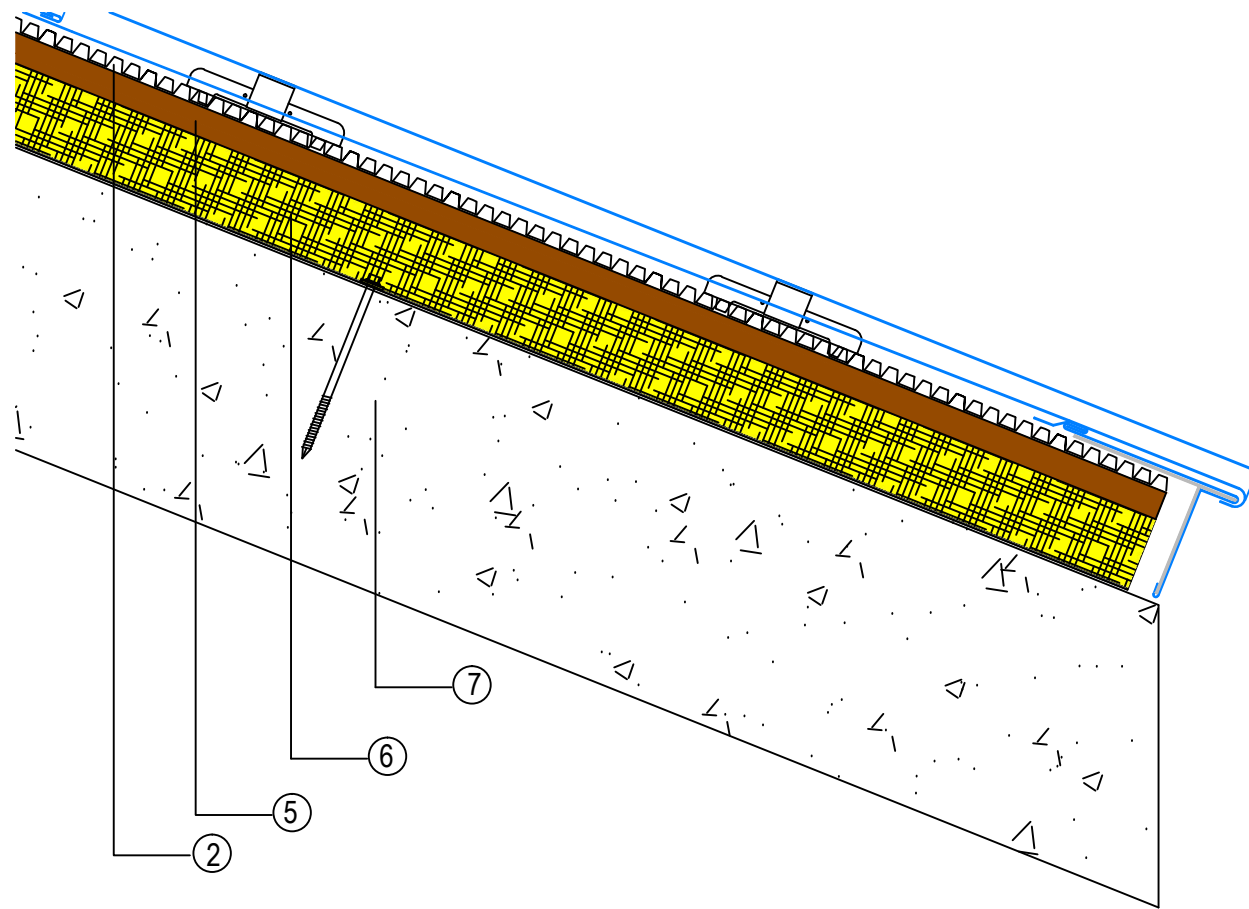
PROYECTO: <b>ZINC</b>		PLANO: <b>1</b>
PROMOTOR: <b>INDAFER</b>		 <b>INDAFER</b>
ESCALA: -	PLANO DE: <b>DETALLES ZINC</b>	



CUBIERTA DE ZINC SOBRE PANEL SÁNDWICH MADERA




CUBIERTA DE ZINC SOBRE PANEL SÁNDWICH METÁLICO



CUBIERTA DE ZINC SOBRE PANEL SÁNDWICH SOPORTE DE HORMIGÓN

- ① PANEL SÁNDWICH MADERA
- ② LÁMINA DE DRENAJE
- ③ PANEL SÁNDWICH METÁLICO
- ④ PINO
- ⑤ TABLERO HIDRÓFUGO
- ⑥ FIBRA DE VIDRIO + OMEGAS
- ⑦ SOPORTE HORMIGÓN

PROYECTO:  ZINC		PLANO:  2
PROMOTOR: INDAFER		
ESCALA: 1/5	PLANO DE: DETALLES ZINC	