
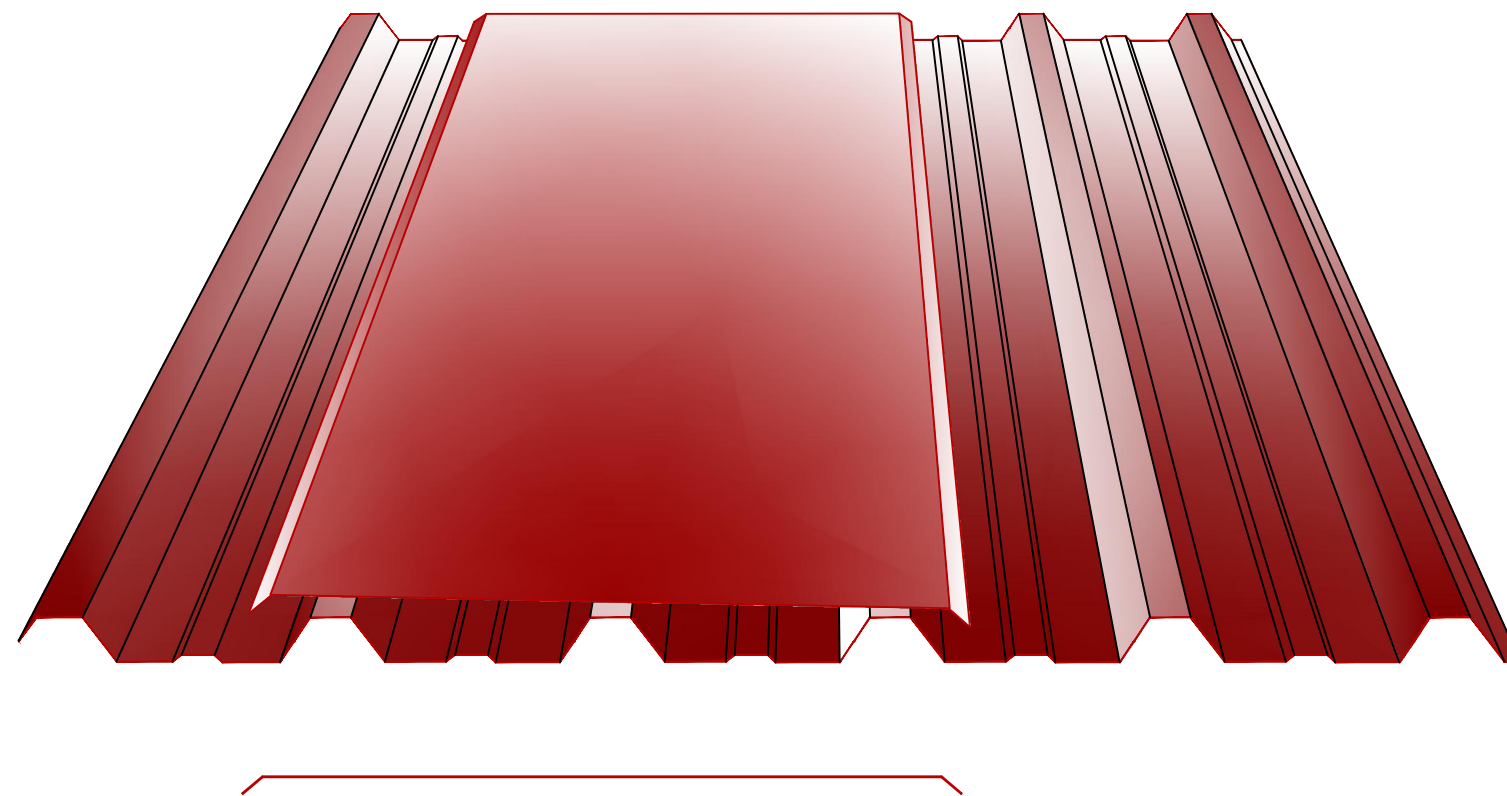
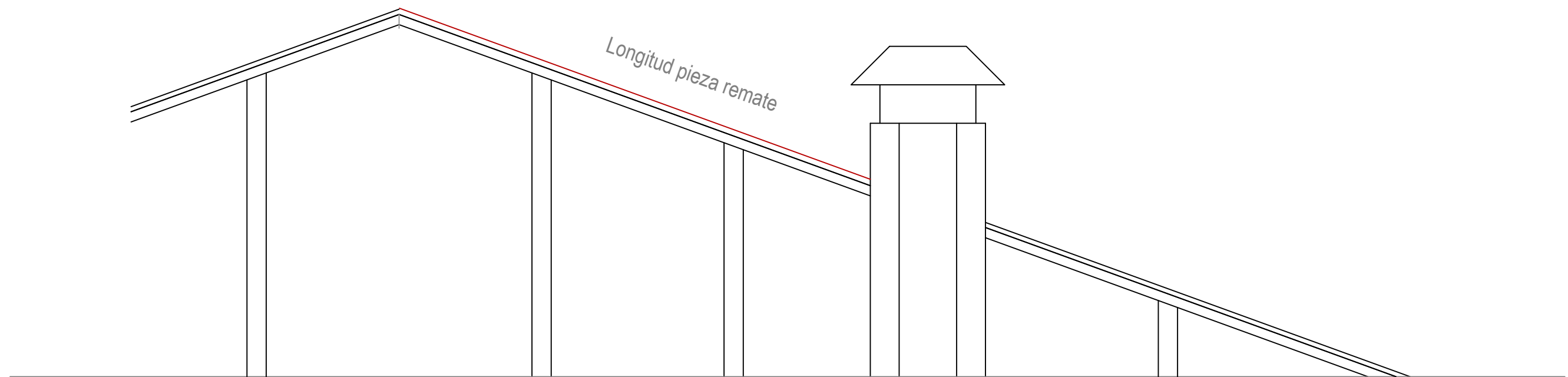



Encuentro falsa escuadra

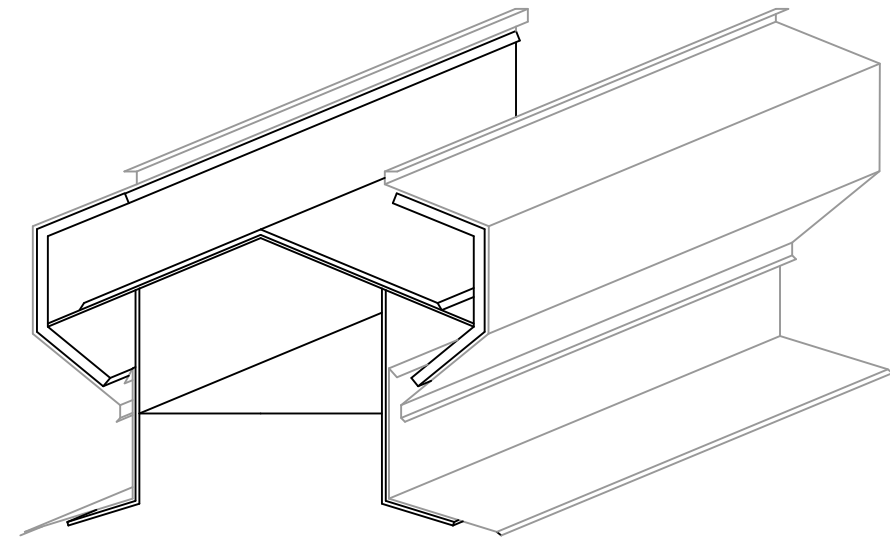
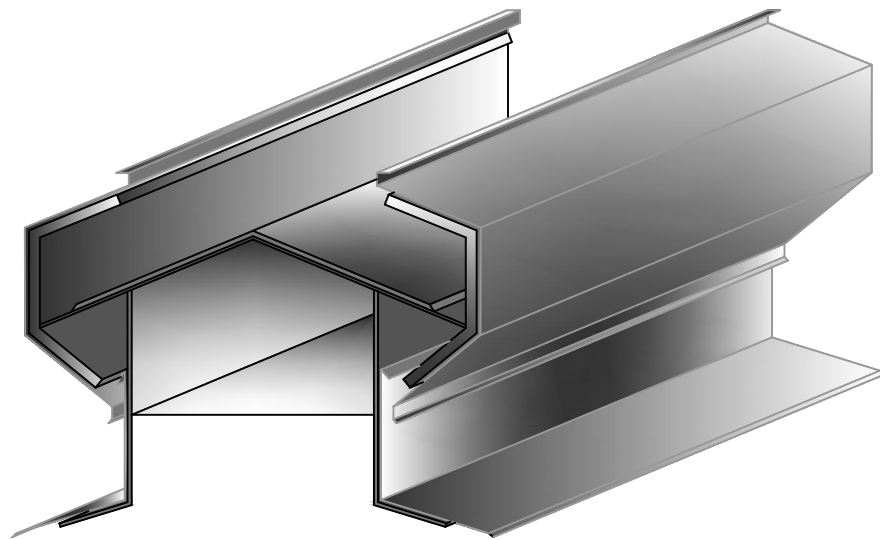
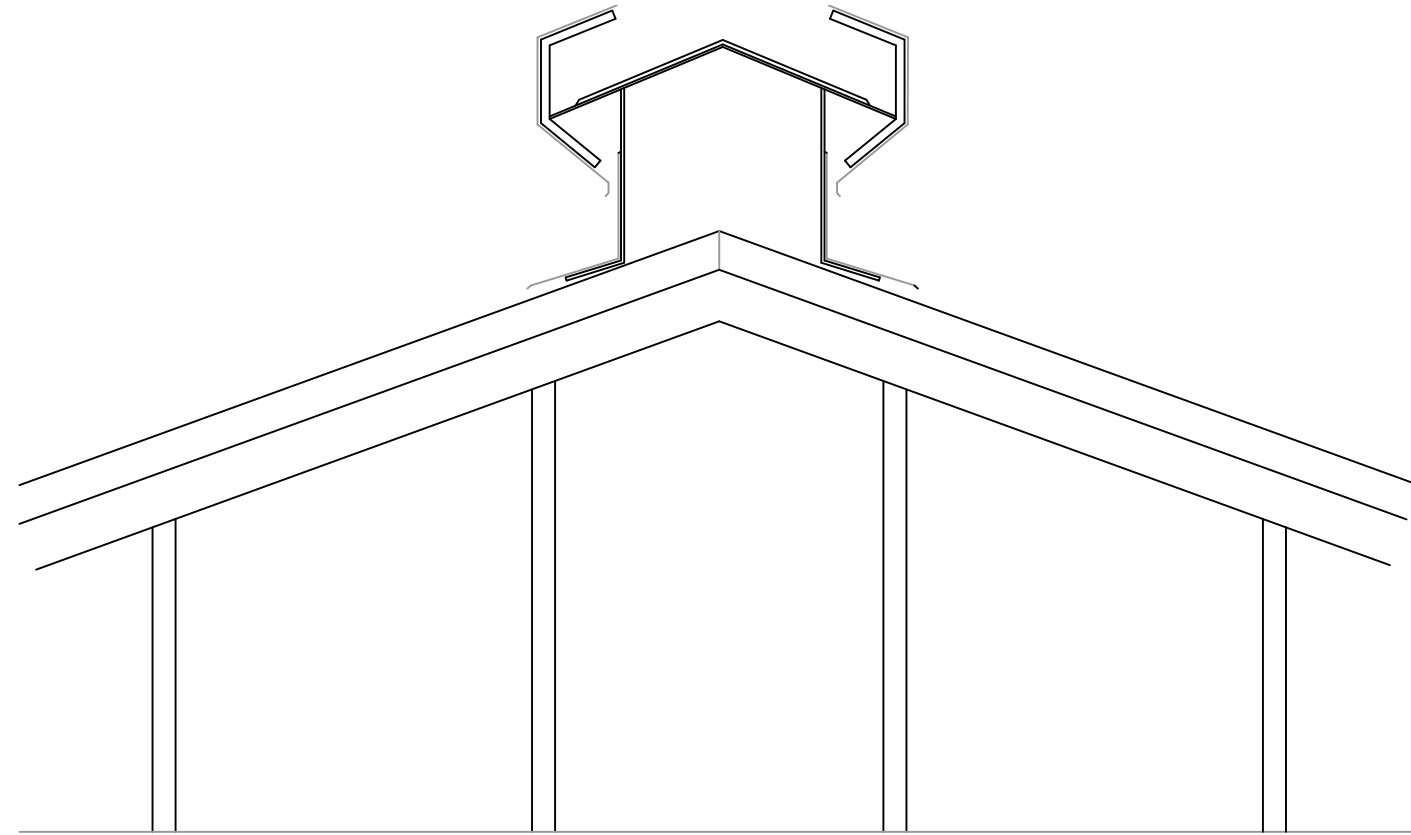
Remate de Condensación


Aireador Estático

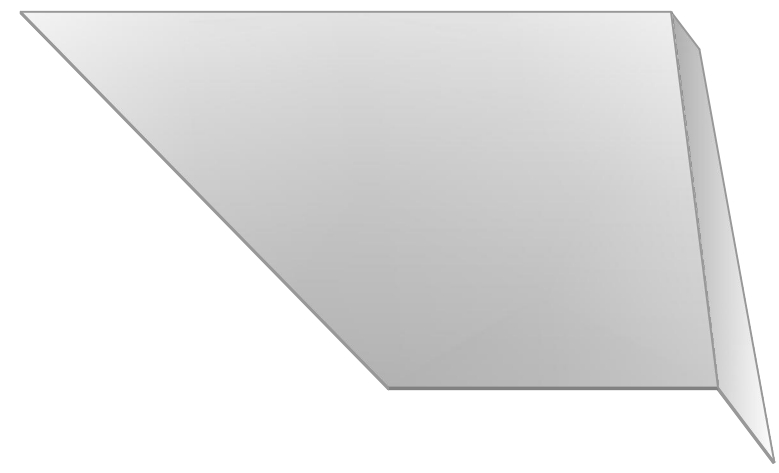
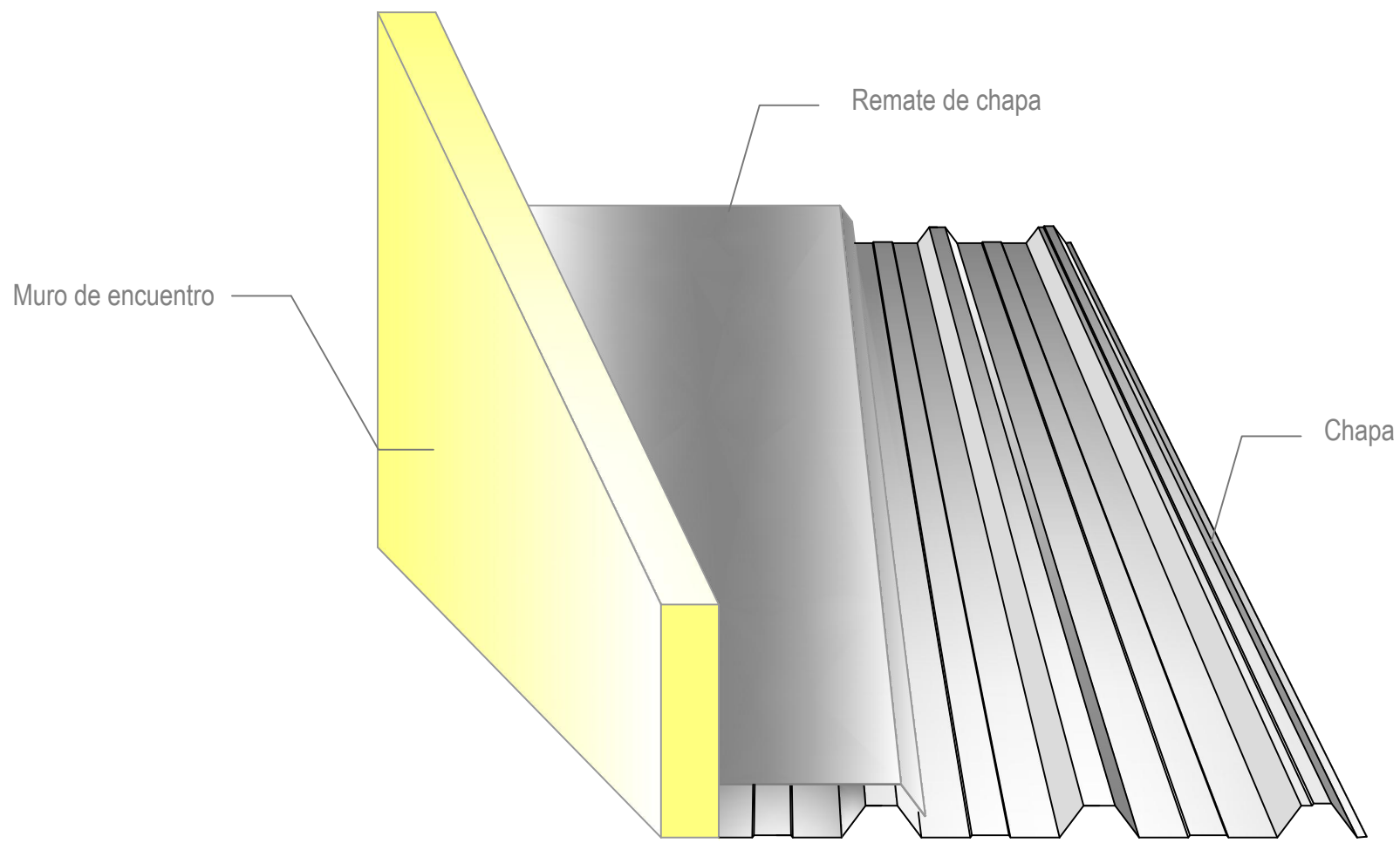
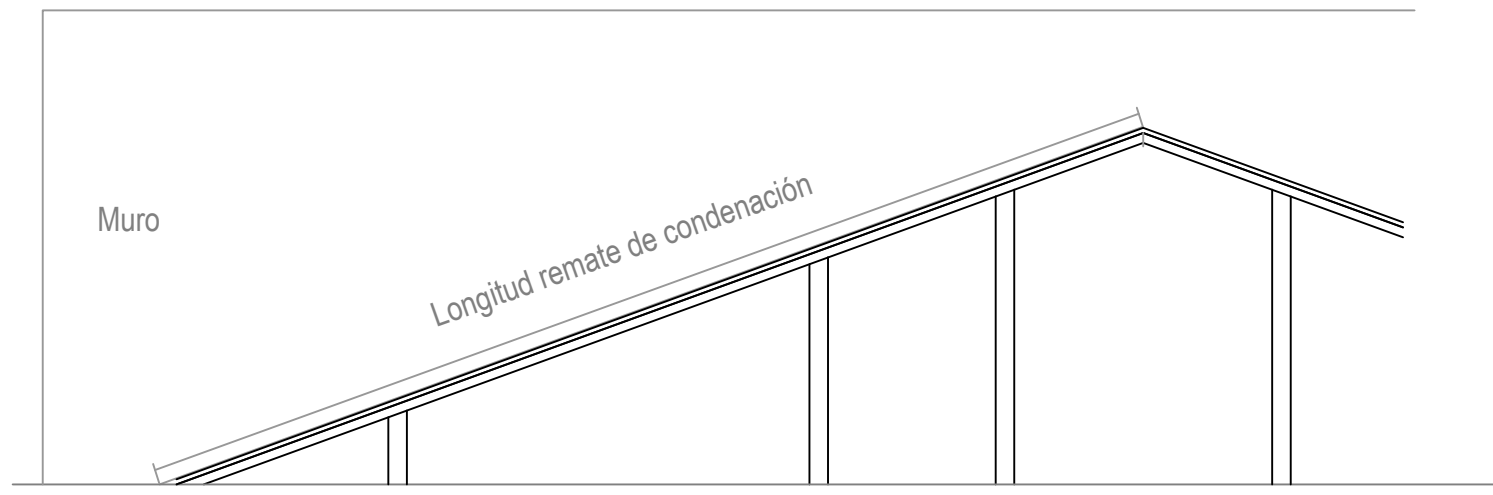
PROYECTO:		PLANO:
DETALLES DE CUBIERTA		1
PROMOTOR: INDAFER		
ESCALA: -	PLANO DE: SITUACIÓN	




PROYECTO:		PLANO:
DETALLES DE CUBIERTA		2
PROMOTOR: INDAFER		
ESCALA: -	PLANO DE: D.1. REMATE DE CONDENACIÓN	



PROYECTO:		PLANO:
DETALLES DE CUBIERTA		3
PROMOTOR: INDAFER		
ESCALA: -	PLANO DE: D.2. AIREADOR ESTÁTICO	



PROYECTO:		PLANO:
DETALLES DE CUBIERTA		4
PROMOTOR:		
INDAFER		
ESCALA:	PLANO DE:	
-	D.3. ENCUENTRO FALSA ESCUADRA	