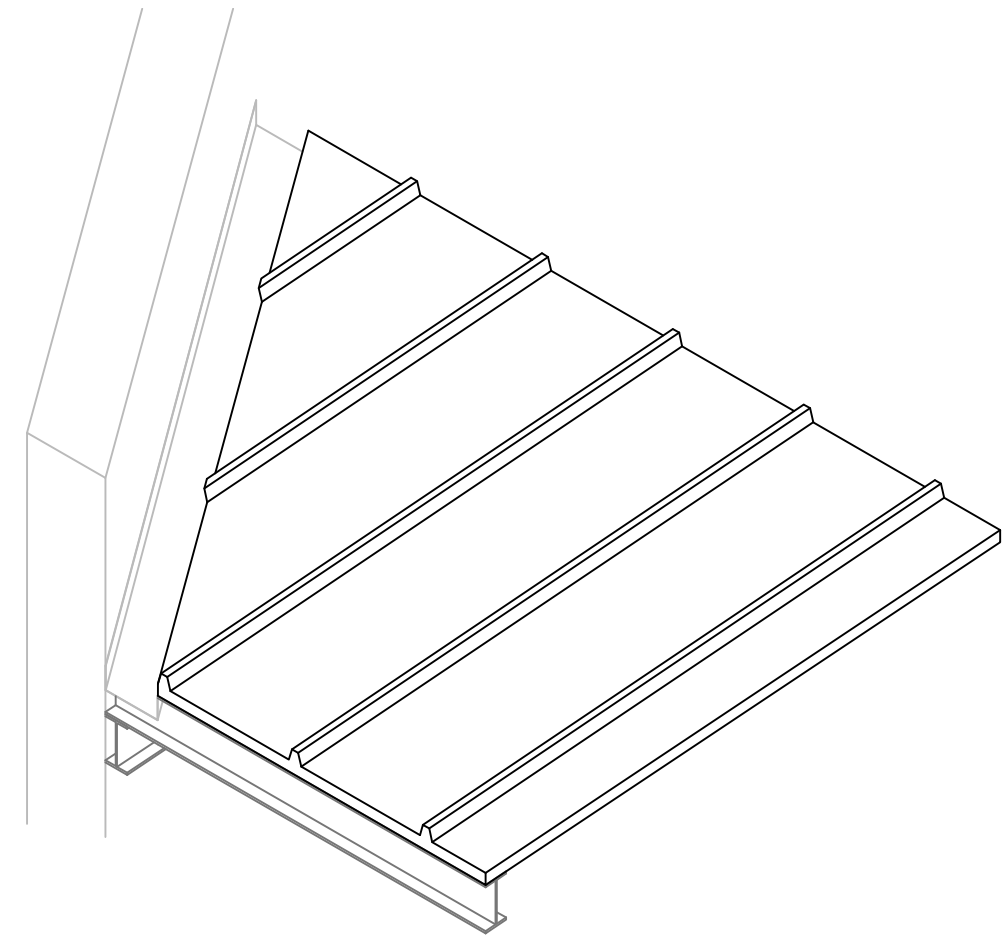
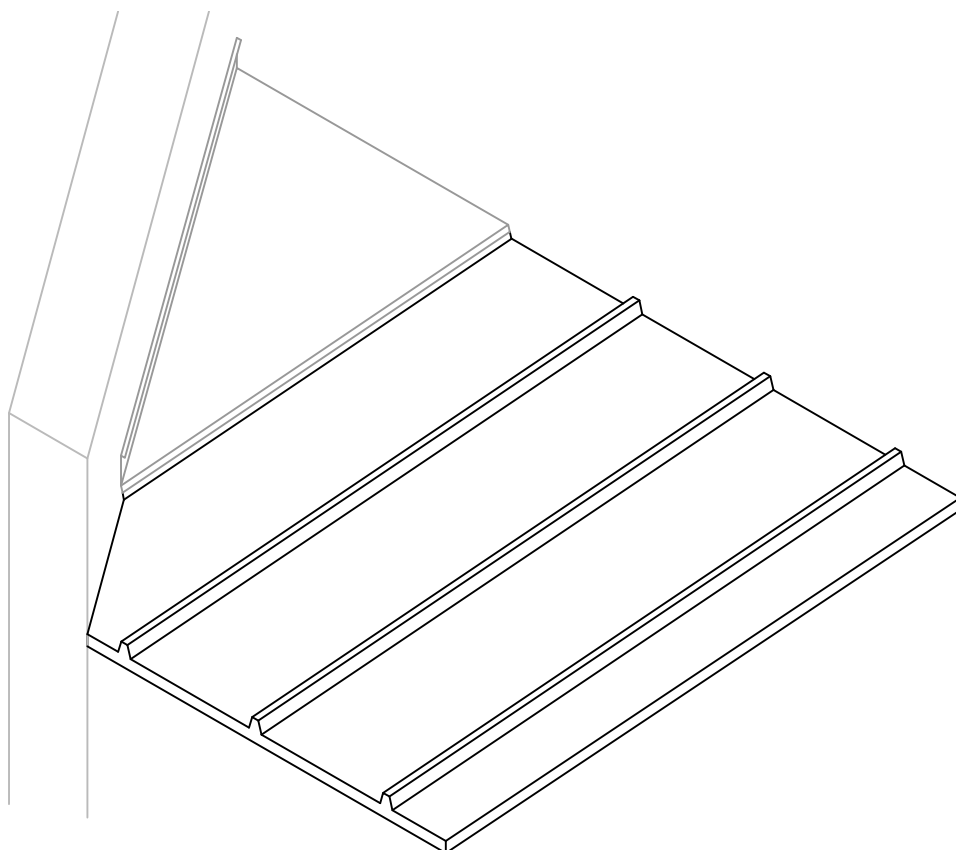


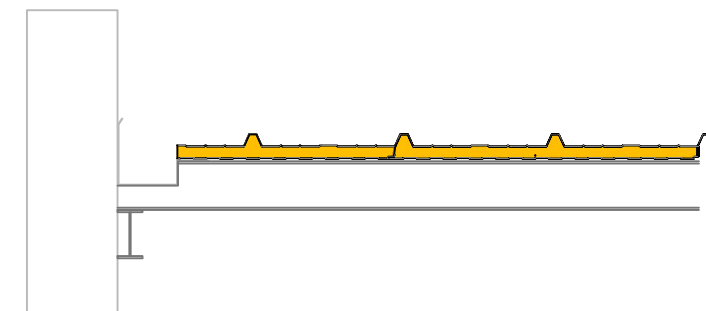
FASEO I: CORTANDO EL EXTREMO DE LOS LOMOS




FALSEO III: COLOCACIÓN DE CANALÓN, REBAJANDO ESTRUCTURA



FALSEO II: COLOCACIÓN DE CHAPA



\* La correa debe tener sección suficiente para que el cajeadó mantenga sus propiedades mecánicas.

PROYECTO: <b>FALSEOS</b>		PLANO: <b>1</b>
PROMOTOR: <b>INDAFER</b>		
ESCALA: <b>1/25</b>	PLANO DE: <b>DETALLE FALSEOS</b>	