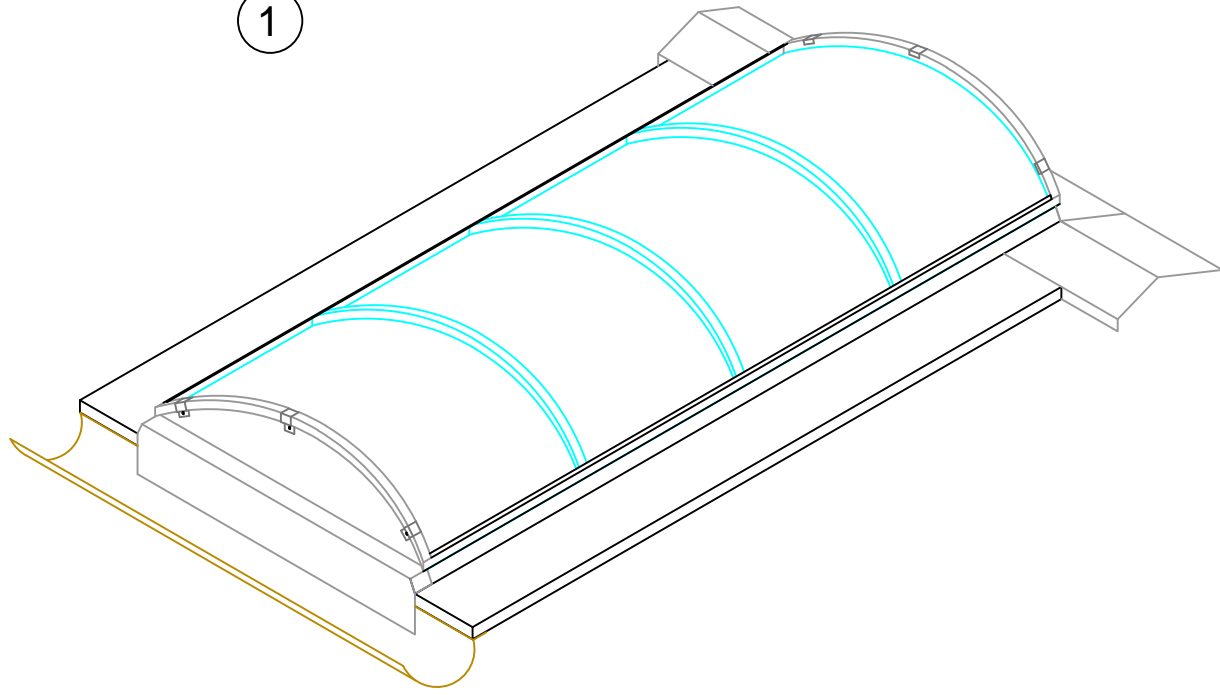
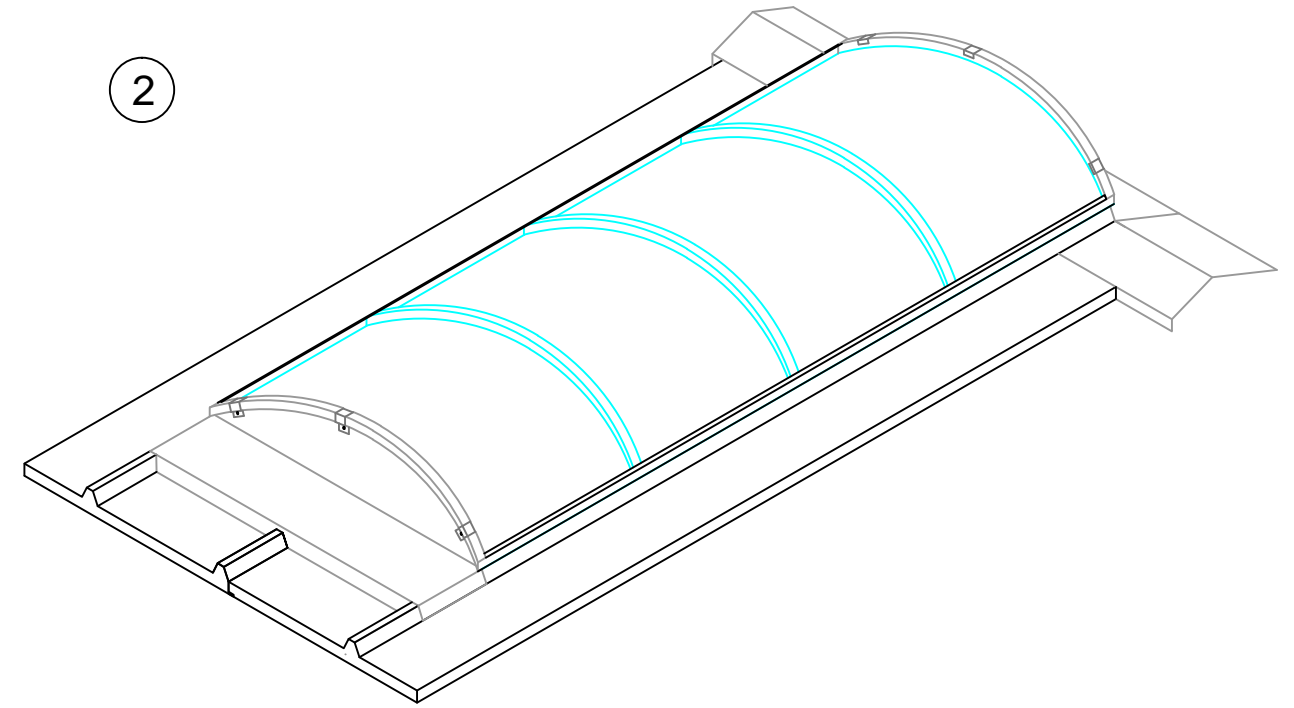


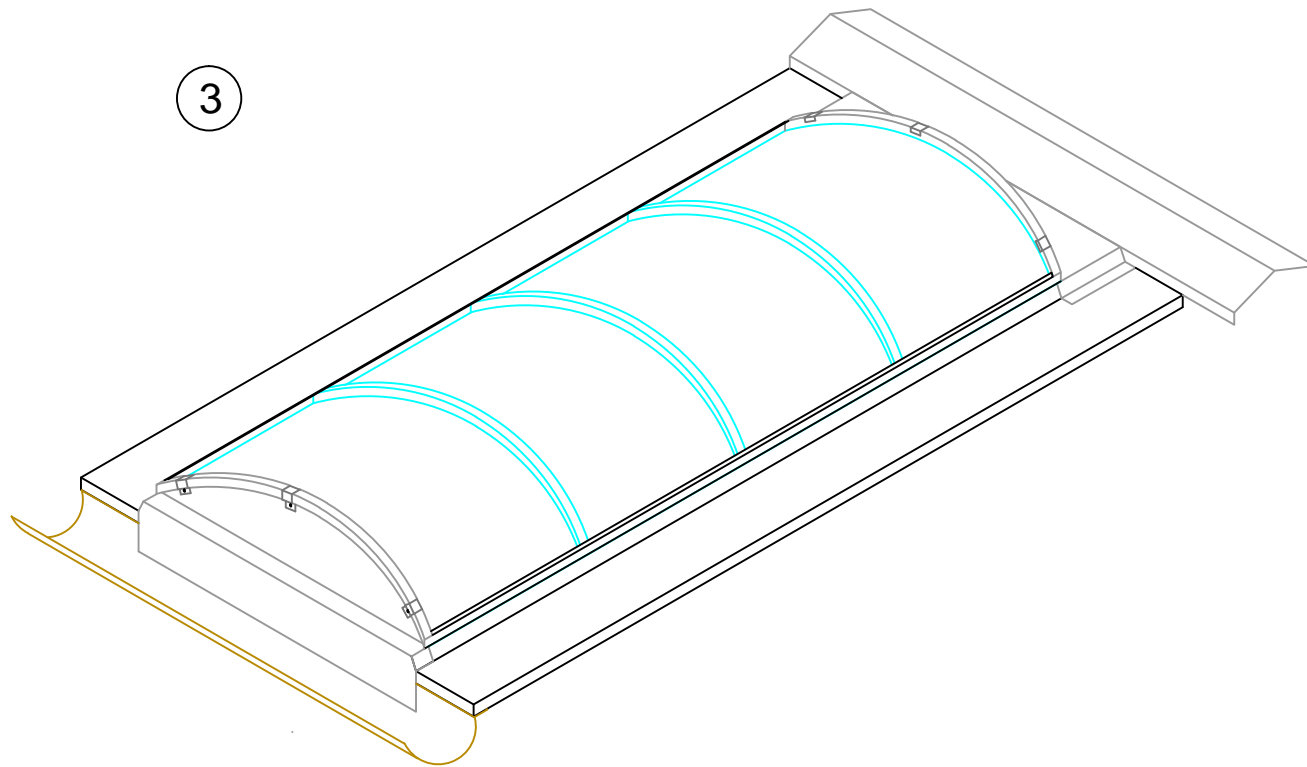
1



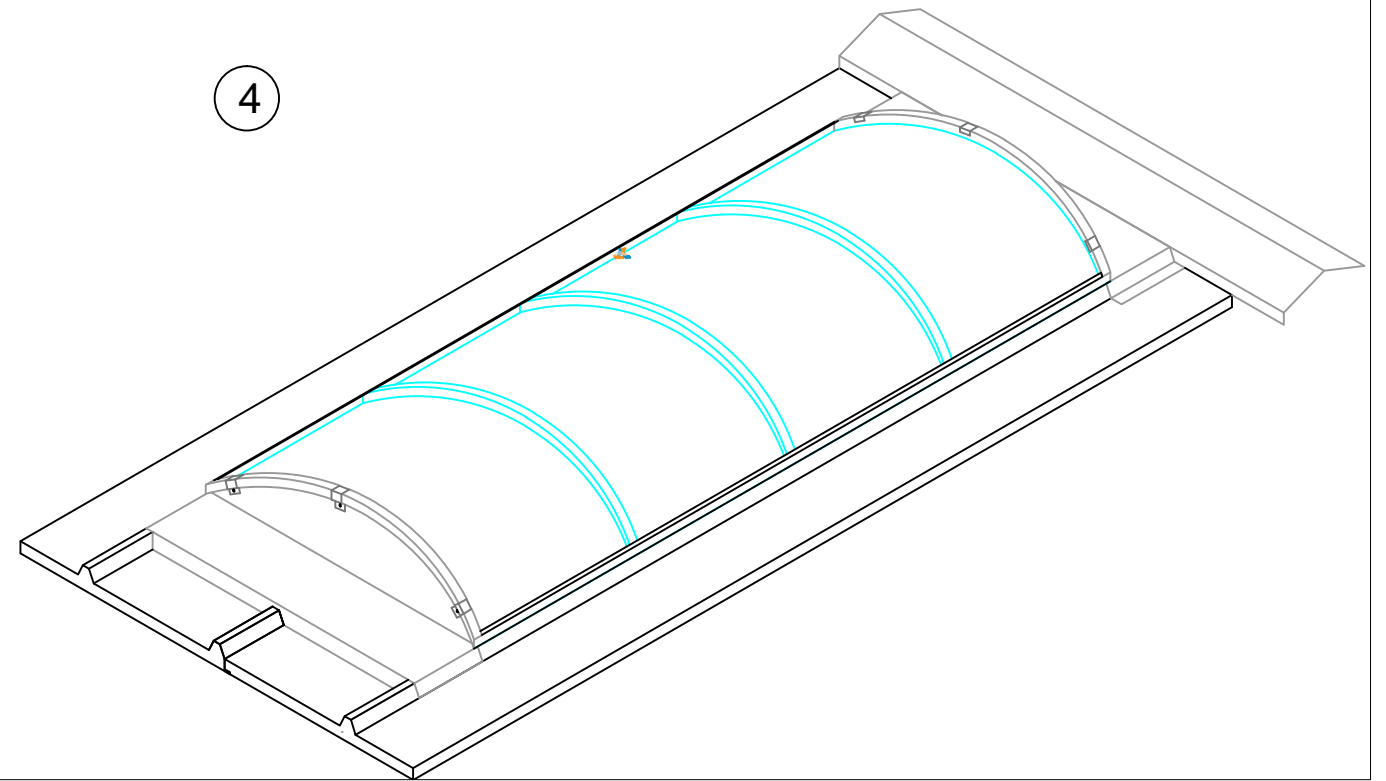
2




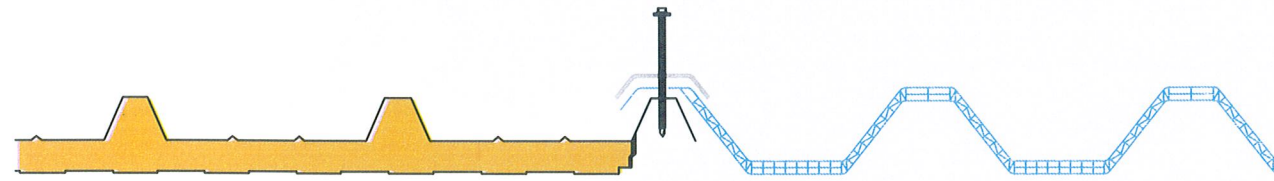
3



4



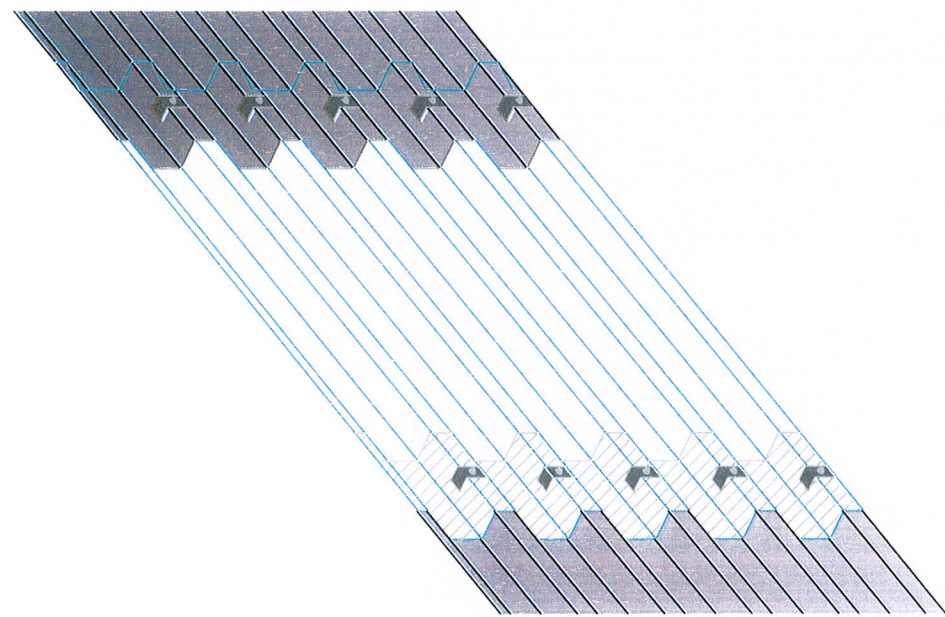
PROYECTO:		PLANO:
POLICARBONATO		1
PROMOTOR:		
INDAFER		
ESCALA:	PLANO DE:	
1/25	COLOCACIÓN POLICARBONATO	



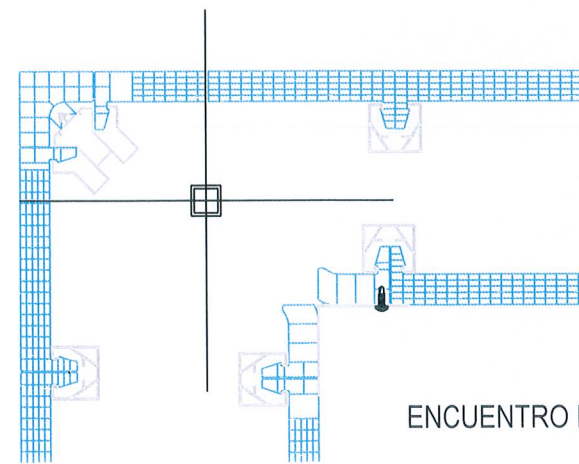
ENCUENTRO TRANSVERSAL POLICARBONATO Y PANEL SÁNDWICH 1/10



ENCUENTRO TRANSVERSAL POLICARBONATO Y CHAPA 1/10



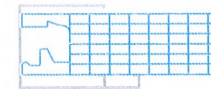
ENCUENTRO LONGITUDINAL POLICARBONATO Y CHAPA 1/15



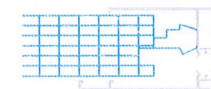
ENCUENTRO RINCÓN Y ESQUINA 1/5



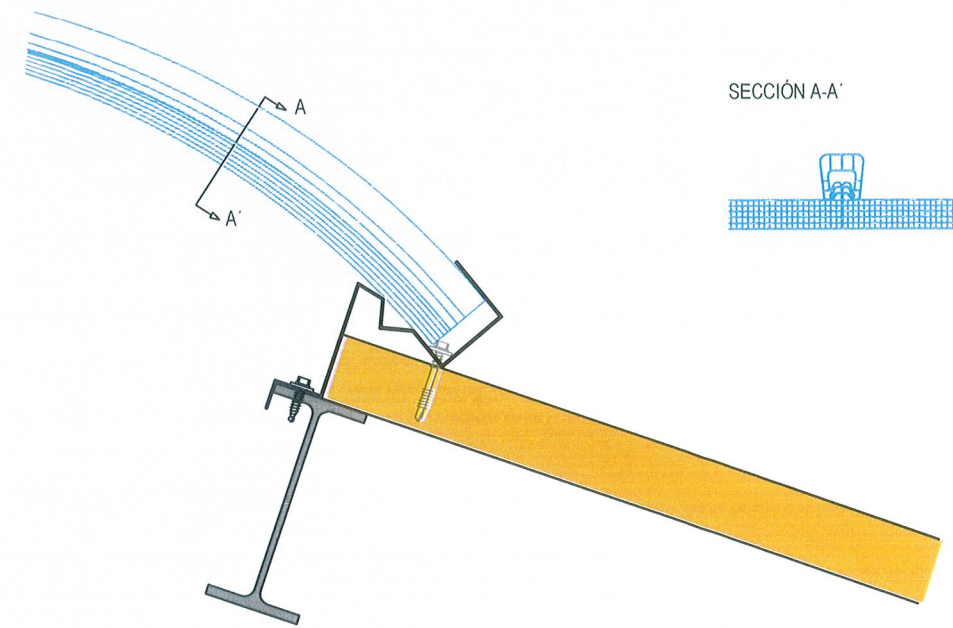
1/5



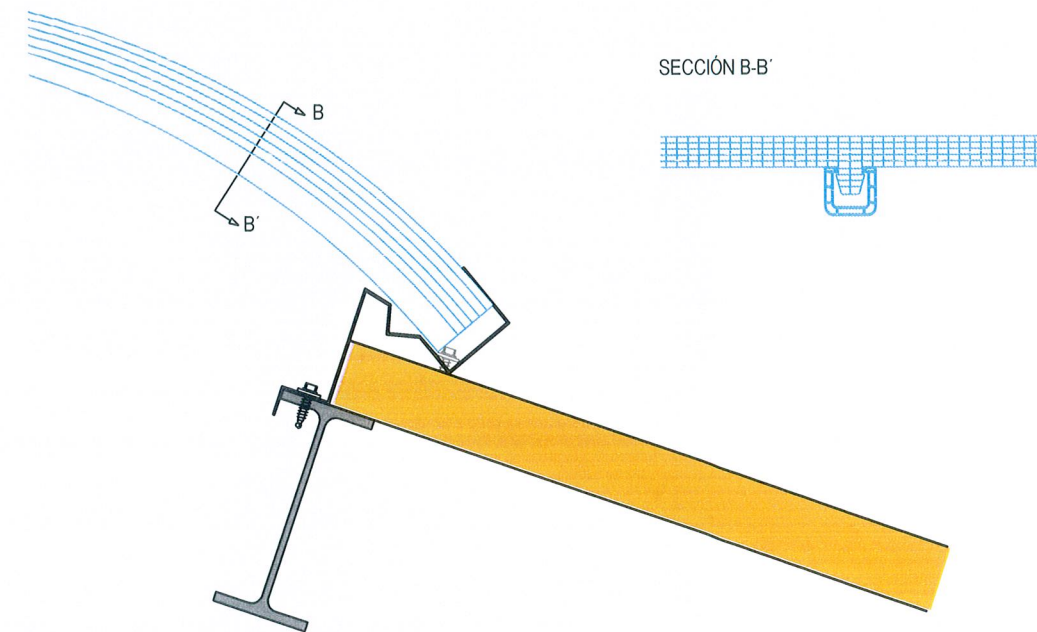
1/5





1/5



CUBIERTA CENTRAL AGUAS FUERA 1/5



CUBIERTA CENTRAL AGUAS DENTRO 1/5

PROYECTO:		POLICARBONATO		PLANO:		2	
PROMOTOR:		INDAFER					
ESCALA:		VARIAS					
PLANO DE:		DETALLES POLICARBONATO					