
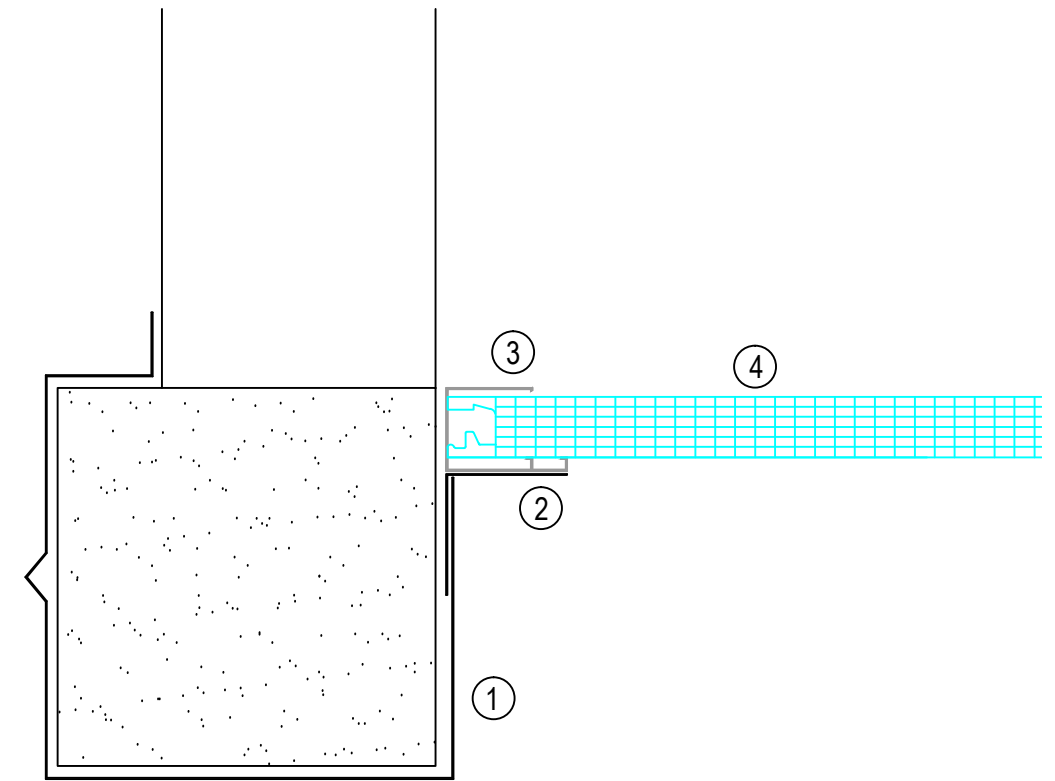
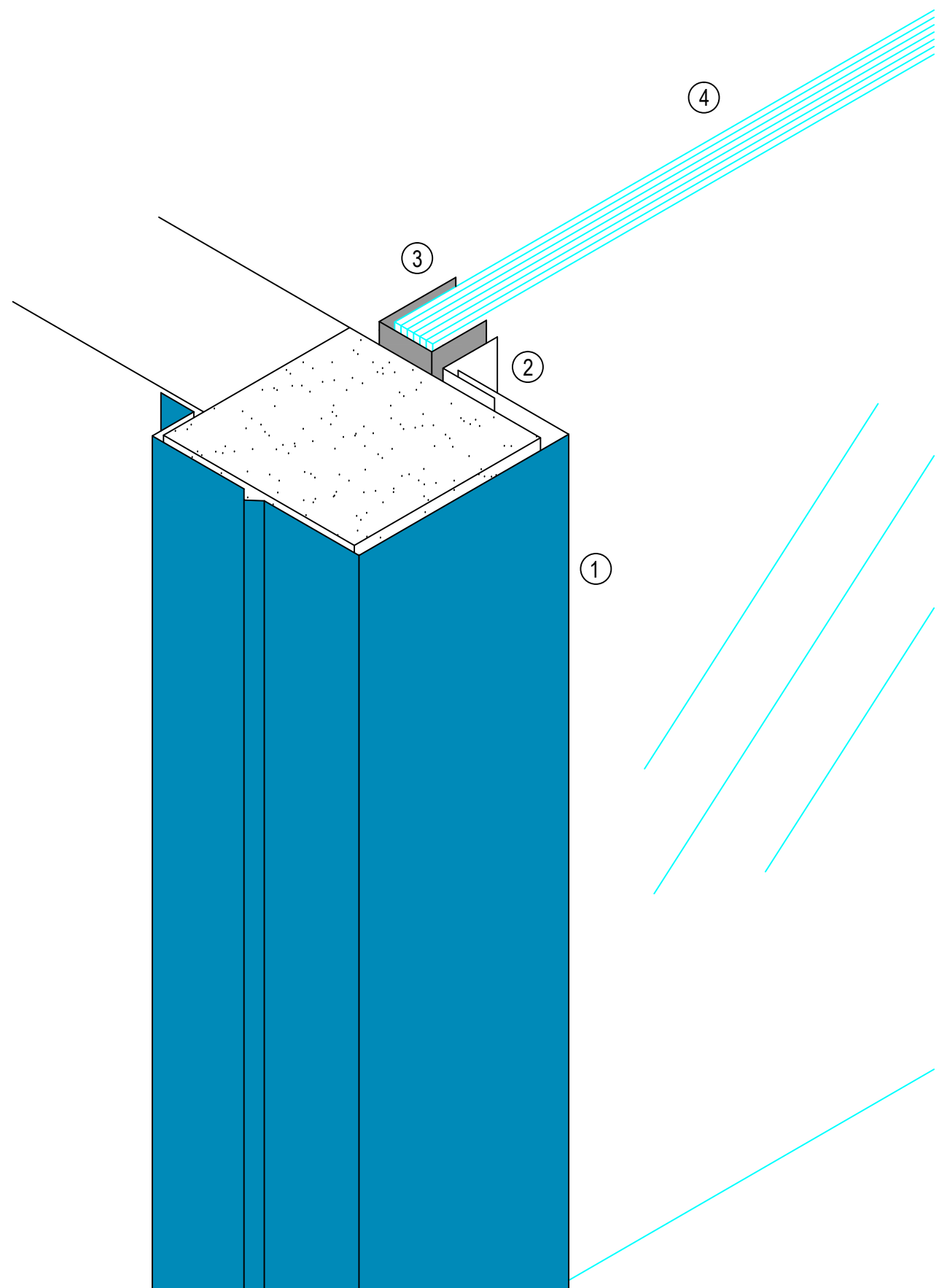



PROYECTO:		FACHADAS TRANSLÚCIDAS		PLANO:	1
PROMOTOR:		INDAFER			
ESCALA:	-	PLANO DE:			



- ① REMATE LATERAL DE ESQUINA.
- ② ESCUADRA METÁLICA.
- ③ REMATE LATERAL METÁLICO DE POLICARBONATO.
- ④ POLICARBONATO CELULAR

PROYECTO:		PLANO:
FACHADAS TRANSLÚCIDAS		2
PROMOTOR: INDAFER		
ESCALA: -	PLANO DE: DETALLES FACHADAS TRANSLÚCIDAS II	