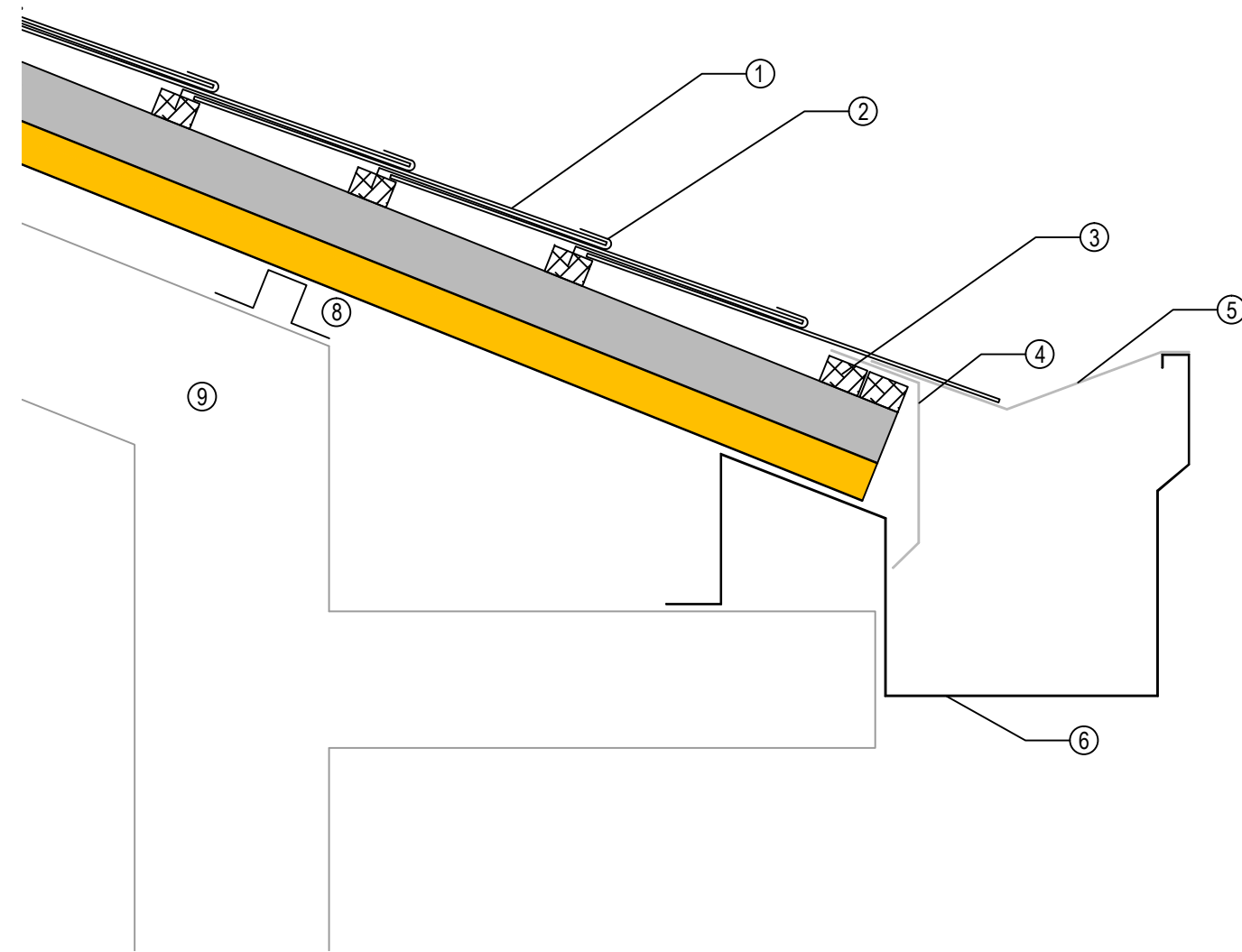


DETALLE 1 CUBIERTA DE PIZARRA 1/5



DETALLE 2 CUBIERTA DE PIZARRA 1/5

- | | |
|------------------------------|-----------------------------|
| ① PIZARRA | ⑥ PIZARRA |
| ② GANCHO INOXIDABLE | ⑦ CERRAMIENTO EN CHAPA LISA |
| ③ RASTREL DE MADERA | ⑧ OMEGAS |
| ④ REMATE ANTIPÁJARO Y VIENTO | ⑨ ESTRUCTURA HORMIGÓN |
| ⑤ PLETINA TIRANTE | |

PROYECTO:		PLANO:
CUBIERTA PIZARRA		1
PROMOTOR:		 INDAFER
ESCALA:	PLANO DE:	
1/5	DETALLES PIZARRA	