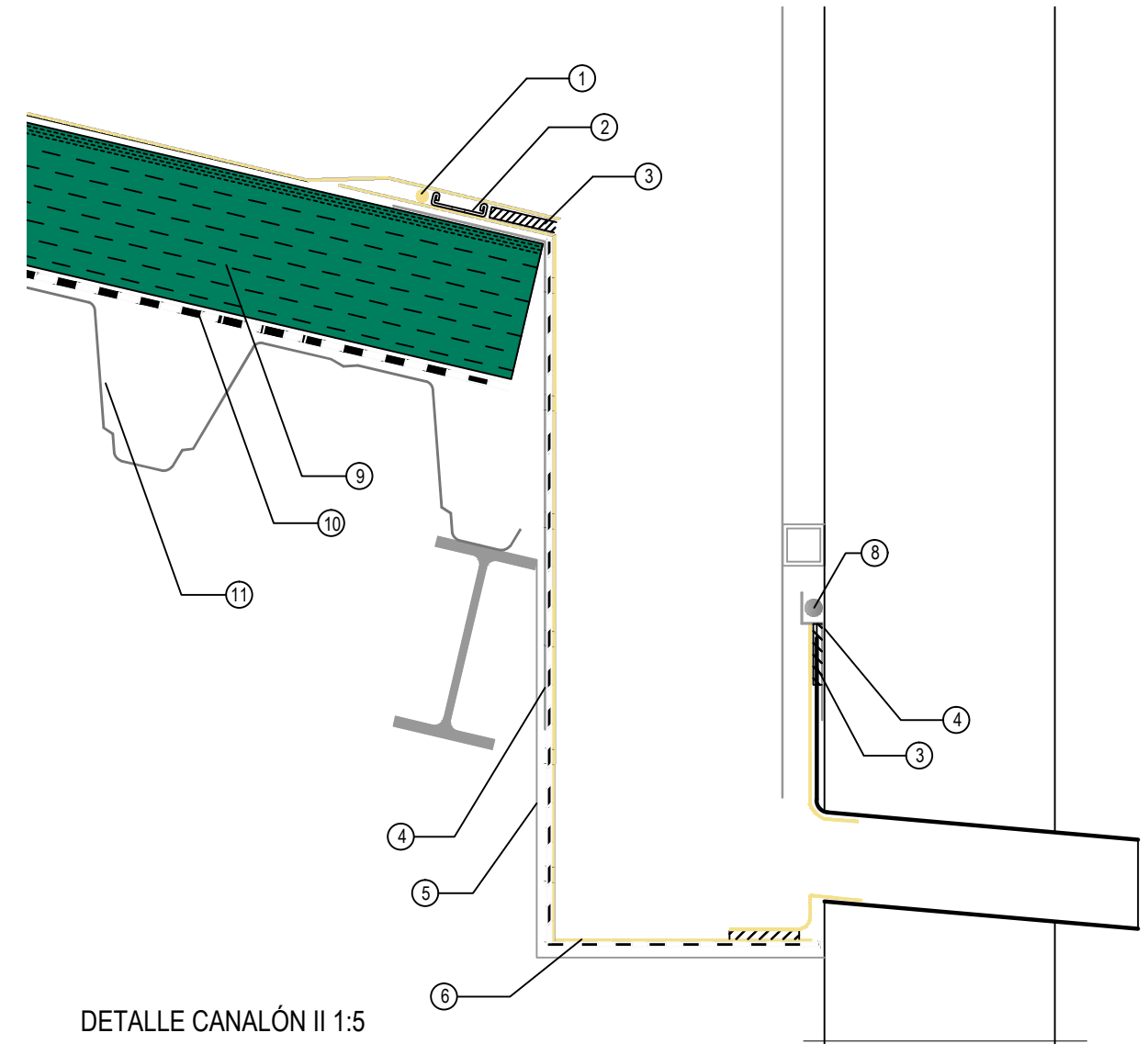
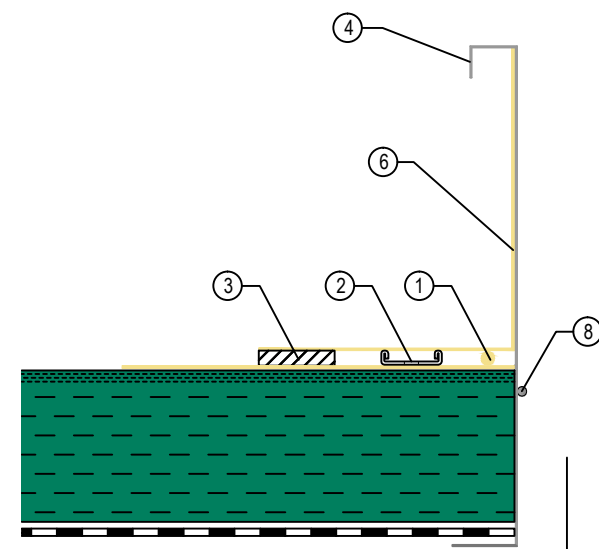
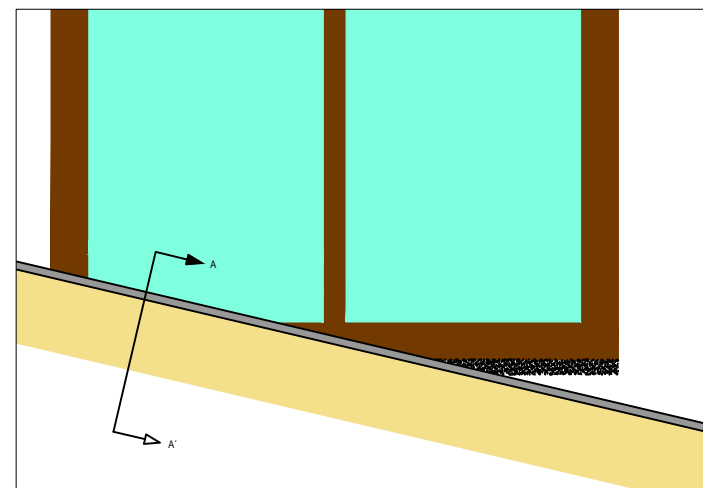


DETALLE CANALÓN I 1:5




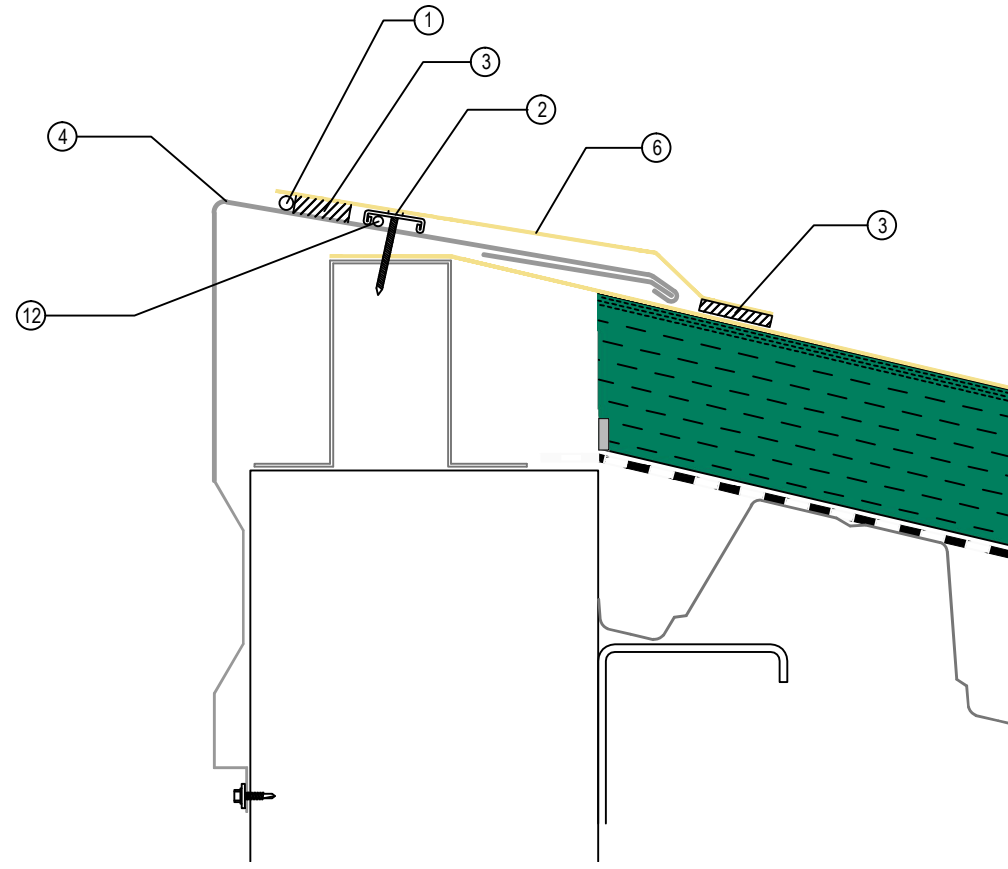
DETALLE CANALÓN II 1:5



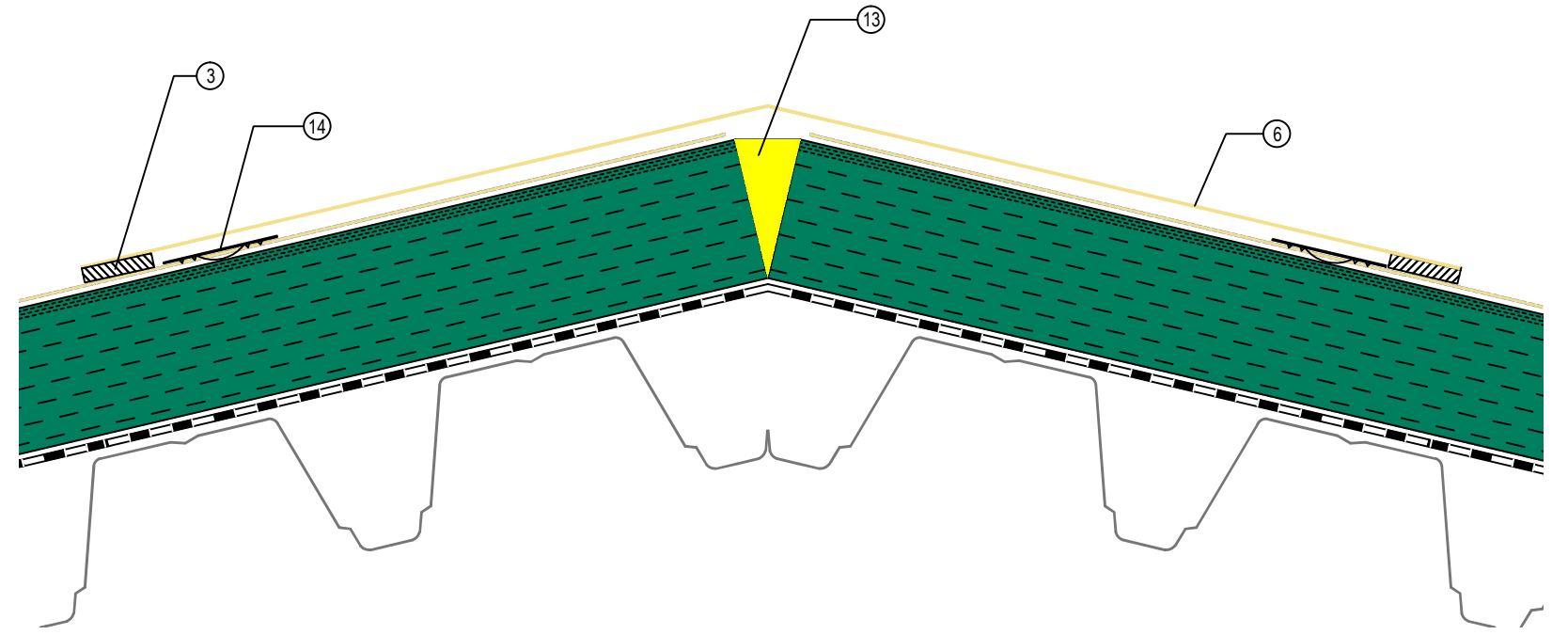
DETALLE VENTANA A-A' 1:5

- | | |
|-----------------------|--------------------|
| ① Cordón de soldadura | ⑦ Barrera de vapor |
| ② Perfil metálico | ⑧ Masilla |
| ③ Soldadura | ⑨ Lana de roca |
| ④ Remate chapa 0.8 mm | ⑩ Barrera de vapor |
| ⑤ Canalón existente | ⑪ Chapa deck |
| ⑥ TPO 1.8 mm | |

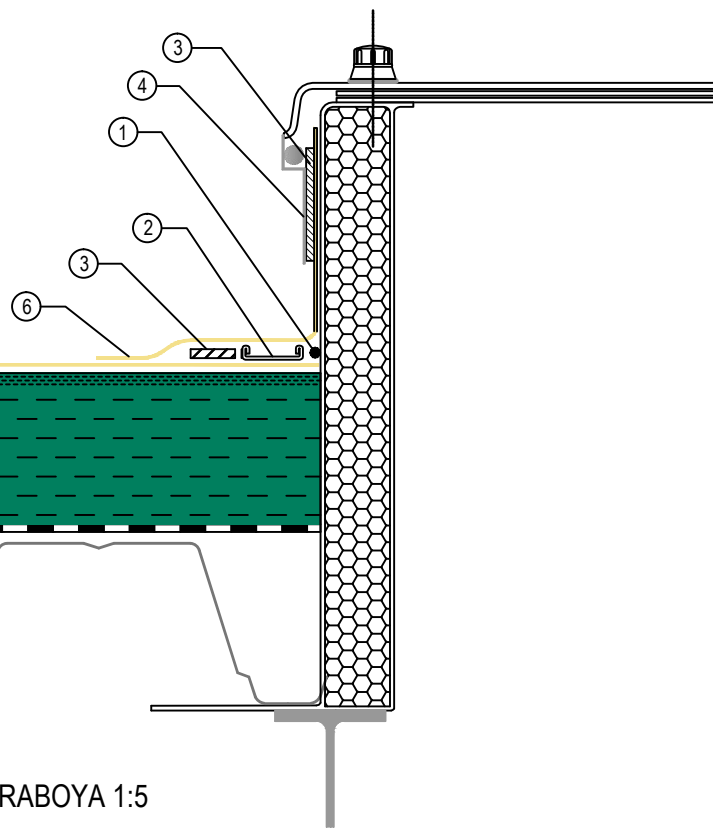
PROYECTO:		PLANO:
SISTEMAS DE IMPERMEABILIZACIÓN		1
PROMOTOR:		
INDAFER		
ESCALA:	PLANO DE:	
1/5	DETALLES VARIOS SIST. IMPERM. I	



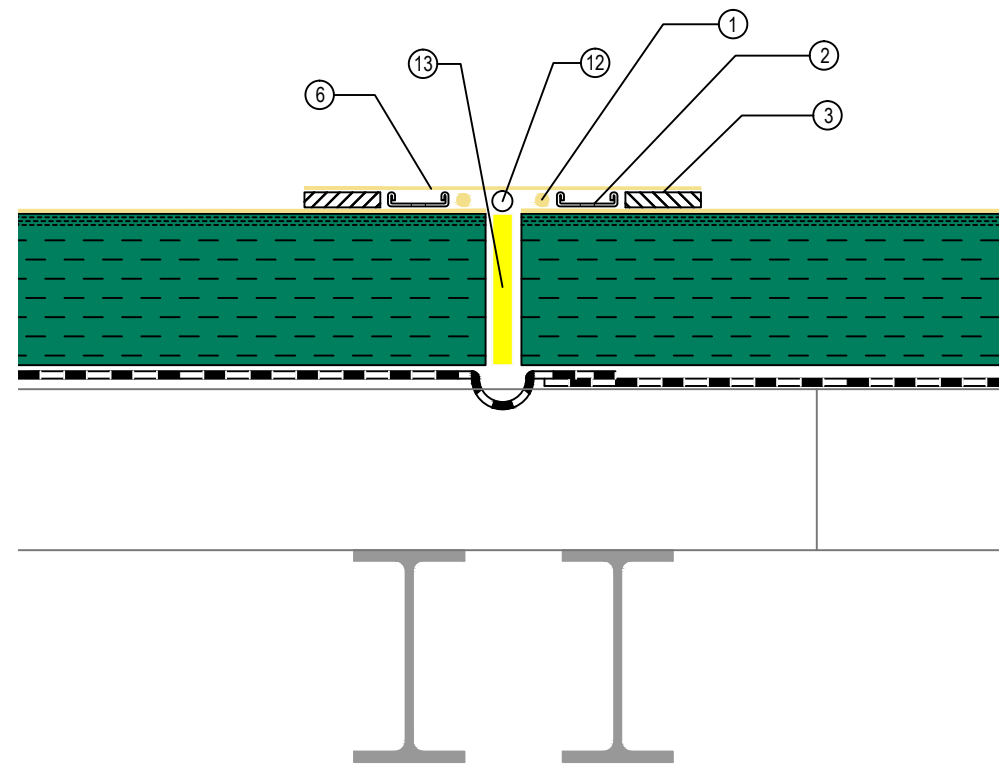
DETALLE CUMBRERA I 1:5



DETALLE CUMBRERA II 1:5




DETALLE CLARABOYA 1:5



DETALLE JUNTA DE DILATACIÓN 1:5

- ① Cordón de soldadura
- ② Perfil metálico
- ③ Soldadura
- ④ Remate chapa 0.8 mm
- ⑤ Canalón existente
- ⑥ TPO 1.8 mm
- ⑦ Barrera de vapor
- ⑧ Masilla
- ⑨ Lana de roca
- ⑩ Barrera de vapor
- ⑪ Chapa deck
- ⑫ Cordón de sellado
- ⑬ Fibra de vidrio
- ⑭ Arandela

PROYECTO:		PLANO:
SISTEMAS DE IMPERMEABILIZACIÓN		1
PROMOTOR:		
INDAFER		
ESCALA:	PLANO DE:	
1/5	DETALLES VARIOS SIST. IMPERM. II	